

ODRŽAVANJE



5.1 Tabela rutinskog održavanja

LEGENDA:

A	PODESI	G	PODMAŽI	T	YATEGNI	C / P	PROVERI/DOPUNI
C	PROVERI	K	OČISTI	W	OPERI	C / T	PROVERI/ZATEGNI
D	ISPUSTI	R	ZAMENI	C / A	PROVERI / PODESI		

INTERVAL ODRŽAVANJA (SATI)	SVAKIH 10	50	250	500	750	1000	1250	1500	1750	2000
STAVKA ZA SERVISIRANJE										
OPŠTE										
KOMPLETNO PRANJE	-	W	W	W	W	W	W	W	W	W
PODMAZIVANJE MAZALICOM	-	G	G	G	G	G	G	G	G	G
NIVO RASHLADNE TEČNOSTI	C	C	C	C	C	C	C	C	C	C
FILTER VAZDUHA										
PRIMARNI ELEMENT FILTERA VAZDUHA (SUVI)	-	K	K	K	R	K	K	R	K	K
SEKUND. ELEMENT FILTERA VAZDUHA (SUVI)	ZAMENITE JEDNOM GODIŠNJE ILI NAKON 3 ZAMENE PRIMARNOG ELEMENTA									
OBJUJICE CREVA ZA USIS VAZDUHA	C / T	C / T	C / T	C / T	C / T	C / T	C / T	C / T	C / T	C / T
MOTOR										
ZAZOR VENTILA MOTORA	-	C / A	C / A	C / A	C / A	C / A	C / A	C / A	C / A	C / A
MOTORNO ULJE I FILTER ZA ULJE	-	R	R	R	R	R	R	R	R	R
BR. OBRTAJA MOTORA U PRAZNOJ HODU	-	C / A	C / A	C / A	C / A	C / A	C / A	C / A	C / A	C / A
OBJUJICA DOVODNOG CREVA TURBO-PUNJAČA	-	C / T	C / T	C / T	C / T	C / T	C / T	C / T	C / T	C / T
MATICE I ŠRAFOVI NA KUĆIŠTU KRUNE	-	C / T	C / T	C / T	C / T	C / T	C / T	C / T	C / T	C / T
RASHLADNI SISTEM										
ZATEGNUTOST KAIŠA VENTILATORA (8-10mm)	C / T	C / T	C / T	C / T	C / T	C / T	C / T	C / T	C / T	C / T
ISPIRANJE RASHLADNOG SISTEMA	JEDNOM GODIŠNJE ILI NAKON 1500 SATI									
ZAMENA RASHLADNE TEČNOSTI	JEDNOM GODIŠNJE ILI NAKON 1000 SATI									
SISTEM GORIVA										
PRIMARNI FILTER ZA GORIVO	-	-	R	-	R	-	R	-	R	-
SEKUNDARNI FILTER ZA GORIVO	-	-	-	R	-	R	-	R	-	R
SEDIMENTOR GORIVA	D	D	D	D	D	D	D	D	D	D
POSUDA SA PUMPOM ZA DOVOD	-	K	K	K	K	K	K	K	K	K
PRITISAK I RASPRŠIVANJE ŠTRCALJKE	-	-	-	C / A	-	-	-	C / A	-	-
KVAČILO										
RAD KVAČILA I SLOBODAN HOD PAPUČICE	C / A	C / A	C / A	C / A	C / A	C / A	C / A	C / A	C / A	C / A
PRENOS/HIDRAULIKA										
RAD MENJAČA	-	C	C	C	C	C	C	C	C	C
HIDRAULIČNO I ULJE MENJAČA	-	C / P	C / P	R	C / P	C / P	C / P	R	C / P	C / P
FILTER ULJA MENJAČA I HIDRAULIKE	-	R	R	R	R	R	R	R	R	R
MAGNETNI FILTER	-	K	K	K	R	K	K	R	K	K
SKLOP RESPIRATORA MENJAČA	K	K	K	K	K	K	K	K	K	K

ODRŽAVANJE

INTERVAL ODRŽAVANJA (SATI)	SVAKIH 10	50	250	500	750	1000	1250	1500	1750	2000
RAD HIDRAULIKE	-	C	C	C	C	C	C	C	C	C
HIDRAULIČNA CREVA I OBUJMIČE ZA ZATEZANJE	-	C	C	C	C	C	C	C	C	C
KOČNICE										
RAD KOČNICA	-	C	C	C	C	C	C	C	C	C
SLOBODAN HOD PAPUČICE KOČNICE	-	C/A	C/A	C/A	C/A	C/A	C/A	C/A	C/A	C/A
UPRAVLJANJE										
RAD MENJAČA	-	C	C	C	C	C	C	C	C	C
NIVO ULJA U REZERVOARU MENJAČA (P/S)	-	R	C/P	C/P	R	C/P	C/P	R	C/P	C/P
FILTER ULJA MENJAČA (P/S)	-	R	K	K	R	K	R	R	K	K
OSOVINICA RUKAVCA	-	G	G	G	G	G	G	G	G	G
KAPNA (PREDNJA GUMA)	-	C/A	C/A	C/A	C/A	C/A	C/A	C/A	C/A	C/A
PREDNJA I ZADNJA OSOVINA										
PODMAZIVANJE OSOVINE	-	G	G	G	G	G	G	G	G	G
PODMAYIVANJE LEŽAJA TOČKA	-	-	G	-	G	-	G	-	G	-
PREDNJA OSOVINA 4X4										
ULJE PREDNJE GLAČINE (4X4)	-	C	C	C	C	R	C	C	C	R
ULJE DIFERENCIJALA (4X4)	-	C	C	C	C	R	C	C	C	R
SKLOP ODUŠKA (4X4)	-	K	K	K	K	K	K	K	K	K
TOČKOVI I GUME										
BREZONI TOČKA	-	C/T	C/T	C/T	C/T	C/T	C/T	C/T	C/T	C/T
PRITISAK VAZDUHA U GUMAMA	-	C/A	C/A	C/A	C/A	C/A	C/A	C/A	C/A	C/A
AKUMULATORI										
NIVO ELEKTROLITA U AKUMULATORU	-	C	C	C	C	C	C	C	C	C
TERMINALI AKUMULATORA	-	K	K	K	K	K	K	K	K	K
MERAČI										
FUNKCIONISANJE MERAČA ULJA	C	C	C	C	C	C	C	C	C	C
FUNKCIONISANJE MERAČA TEMPERATURE	C	C	C	C	C	C	C	C	C	C
FUNKCIONISANJE SVIH LAMPICA UPOZORENJA	C	C	C	C	C	C	C	C	C	C

Gornji raspored održavanja odnosi se na traktore koji rade u normalnim uslovima. Kada Vaš traktor često radi u uslovima blata mora se češće podmazivati, a kada se traktor često koristi u prašnjavim uslovima, češće čistite filter vazduha i filter za gorivo. U skladu sa određenom situacijom vrši se dodatno servisiranje.

VAŽNO:

- * Klasu motornog ulja treba odabrati prema stanju radne temperature
- * Antifriz treba koristiti kada je spoljna temperatura ispod nule.
- * Čistite elementa filtera vazduha po potrebi i vremenskom periodu koji zavisi od radnih uslova.
- * Očistite filter rezervoara servo upravljača kadgod da se radi na vodu pritiska.
- * Hod papučice kvačila treba podesiti u skladu sa uslovima rada.

ODRŽAVANJE

5.2 Punjenje rezervoara za gorivo



Pridrđavajte se sledećih uputstava kada radite sa dizel gorivom:

1. Nemojte pušiti kada puniti rezervoar za gorivo jer je dizel zapaljiva tećnost i mođe se lako zapaliti.
2. Mešavine dizel goriva i alkohola se ne odobravaju jer je podmazivanje sistema ubrizgavanja goriva nedovoljno.
3. Oćistite podrućje oko grla za punjenje u koje se sipa gorivo
4. Napunite rezervoar na kraju dana da biste izbegli stvaranje kondenzacije tokom noći.
5. Nikad ne sklanjajte ćep i ne sipajte gorivo dok motor radi. Imajte kontrolu nad mlaznicom pumpe za gorivo dok puniti rezervoar.
6. Rezervoar se ne sme puniti do kraja. Ostavite prostora za porast zapremine. Ako izgubite originalni ćep, morate ga zameniti rezervnim originalnim ćepom koji se mora dobro zategnuti.
7. Odmah osušite mesto gde se gorivo prosulo.

Kvalitet goriva

Važno je koristiti gorivo dobrog kvaliteta za duži radni vek i bolje performanse motora. Gorivo mora biti ćisto, dobro rafinirano i nekoroziavno za delove sistema za gorivo. Obavezno koristite gorivo poznatog kvaliteta i pouzdanog porekla.

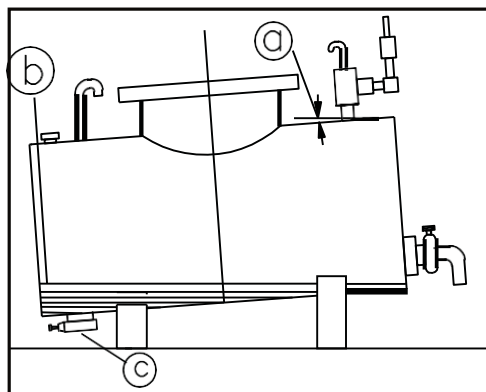
Sipanje goriva

Pre no što sipate gorivo u traktor, oćistite deo oko vrata filtera da biste sprećili da strana tela uđu u rezervoar. Nakon sipanja goriva dobro zategnite poklopac rezervoara.

Skladišćenje goriva

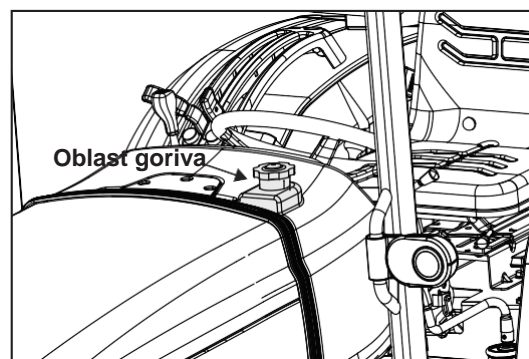
Preduzmite sve mere opreza da se skladišćeno gorivo ne „zagadi“ prljavšćinom, vodom ili drugim supstancama. Gorivo ćuvajte u crnim metalnim kantama. Nemojte ga ćuvati u pocinkovanim kantama jer će postupak galvanizacije reagovati sa gorivom i formirati jedinjenja koja bi pokvarila pumpu za ubrizgavanje i šćrcaljke.

- Ćuvajte kante sa gorivom dalje od direktne sunćeve svetlosti i blago nagnute tako da se bilo kakav talog eliminiše kroz izlazno crevo.
- Da bi se kondenzacija mulja i vode lakše uklonila u najniđoj taćki, na suprotnoj strani od odvodne cevi, treba da postoji ćep za prańjenje (c).
- Ako se gorivo ne filtrira iz kante za skladišćenje, koristite levak sa finom mrećicom koji ćete staviti u otvor rezervoara kad sipate gorivo.
- Planirajte kupovinu goriva kako gorivo koje ste kupili tokom leta ne bi stajalo predugo i bilo korišćeno zimi.



Slika 5.2 (a)
Postavljanje rezervoara za skladišćenje i dekantiranje goriva.

- a. Nagib 25%
- b. Kondenzovana voda
- c. Ćep za odvod taloga



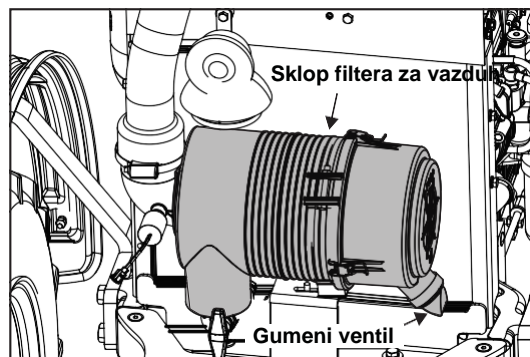
Slika 5.2 (b)

ODRŽAVANJE

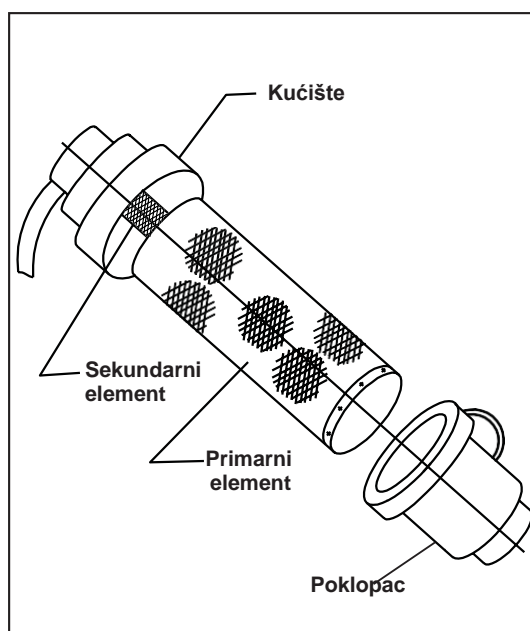
5.3 Čišćenje filtera za vazduh

- ! Očistite primarni element nakon prvih 50 sati a potom nakon svakih 250 sati rad ili kadgod zasvetli indikator zagušenja na komandnoj tabli.
- ! Zamenite primarni element nakon 3 čišćenja ili 750 sati štagod od ta dva da je ranije.
- ! Nežno povucite primarni element napred-nazad da bi ga izvukli iz kućišta.
- ! Očistite primarni element filtera duvanjem vazduha (maksimalni pritisak ne viši od 1.6 bara) iznutra.
- ! Sekundarni element se ne uklanja tokom čišćenja primarnog elementa. Sekundarni element se menja jednom godišnje ili nakon svake treće zamene primarnog filtera.
- ! Nemojte čistiti sekundarni element komprimiranim vazduhom.
- ! Koristite čistu krpu za brisanje prostora oko zaptivke primarnog filtera.
- ! Pravilno uvucite filter u kućište pre nego što zabravite poklopac. Nemojte gurati bravice da biste na silu ugurali filter u filter vazduha jer time možete oštetiti kućište čime poništavate garanciju.
- ! Pravilno namestite sve gumene prstenove i zamenite oštećene.
- ! Svakog dana istresite naslage prašine pritiskom na gumeni ventil na kućištu filtera za vazduh. Videti sliku 5.3(a).

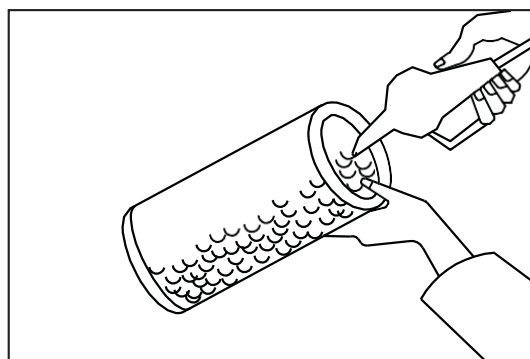
VAŽNO: NIKADA ne pokušavajte očistiti element filtera izduvnim gasovima iz motora. Nemojte NIKADA koristiti ulje na suvom filteru. Nemojte NIKADA koristiti ulje, dizel gorivo, parafin ili razređivače za čišćenje elementa filtera.



Slika 5.3 (a)



Slika 5.3 (b)



Slika 5.3 (c)

ODRŽAVANJE



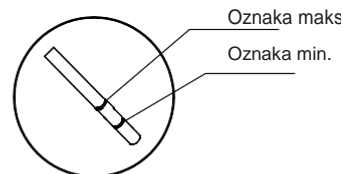
5.4 Nivo ulja u motoru

Parkirajte traktor na ravnoj površini i ostavite ga tako najmanje pet minuta pre no što proverite nivo ulja da bi se ulje „sleglo“.

Izvucite ŠIPKU ZA MERENJE, obrišite je krpom a potom je vratite u rezervoar pa je izvucite opet i uverite se da je nivo ulja u okviru oznaka gornji nivo/donji nivo i da ne prelazi gornju oznaku. Ako ima potrebe, dodajte preporučeno motorno ulje kroz filter za ulje dok se ne dostigne potreban nivo.



Nikada nemojte koristiti motor ako je nivo ulja ispod oznake za minimum.



Slika 5.4 (a)



5.5 Zamena motornog ulja i filtera za motorno ulje

Zamena filtera za ulje:

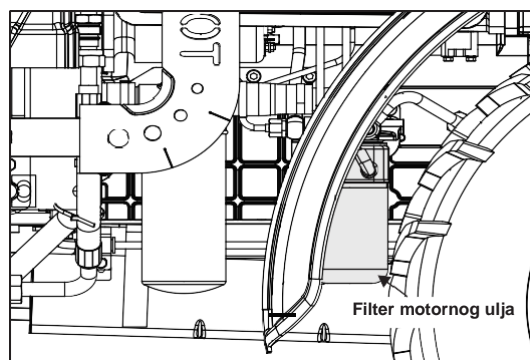
1. Zaustavite traktor sa strane puta na ravnoj površini, ispusite motorno ulje u odgovarajuću posudu za ulje nakon što ste sklonili ispusni čep.
2. Sklonite filter za ulje okretanjem u smeru suprotno od kazaljke na satu, rukom ili ključem za filter.
3. Uzmite novi filter za ulje i proverite da li ima odgovarajuće zaptivke.
4. Nanesite čisto motorno ulje na zaptivač novog filtera za ulje.
5. Namestite filter za ulje. Kad zaptivač filtera dodirne ležište filtera, zategnite novi filter za ulje.

Dolivanje motornog ulja :

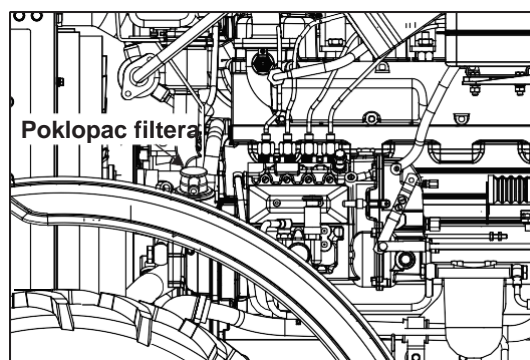
- Tokom perioda rada, motorno ulje se mora menjati nakon prvih 50 sati. Nakon toga, menjajte motorno ulje pri svakom servisu.
- Ispustite ulje kada je motor topao.
- Sklonite ispusni čep nakon što parkirate traktor na ravnoj površini.
- Neka se traktor ohladi.
- Vratite ispusni čep i zategnite na 3,5 Nm obrtnog momenta.
- Sipajte ulje kroz filter do oznake MAKŠ. na šipci za merenje.
- Proverite posudu za ulje i ostale delove zbog curenja ulja.

Preporučene klase ulja:

Zemlje sa hladnom klimom: SAE 10W40,
Zemlje sa toplom klimom: SAE 15W40
Kapacitet ulja: 10.75 litara.



Slika 5.5 (a)



Slika 5.5 (b)



OPREZ: Koristite samo originalne filterske uloške. Upotreba neoriginalnih uložaka može oštetiti motor i skratiti njegov radni vek.

ODRŽAVANJE



5.6 Zamena filtera za gorivo

1. Isključite slavinu za gorivo
2. Sklonite filter okretanjem u smeru suprotnom od kazaljke na satu, rukom ili specijalnim ključem.
3. Uzmite novi filter i proverite da li ima odgovarajuće zaptivke
4. Nanesite čisto motorno ulje na zaptivač novog filtera za gorivo. Namestite filter za gorivo, kad zaptivač filtera dodirne ležište filtera, zategnite novi filter i proverite da nigde ne curi.

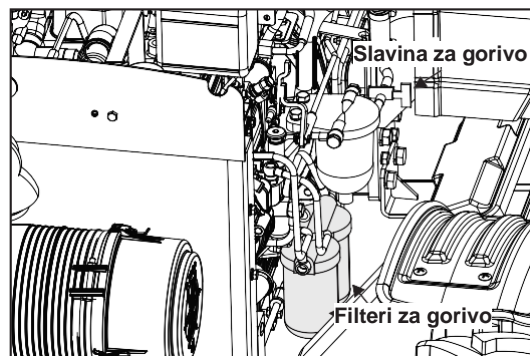
Ispuštanje vazduha iz sistema goriva

Posle zamene filtera za gorivo sistem se mora ozračiti na sledeći način:

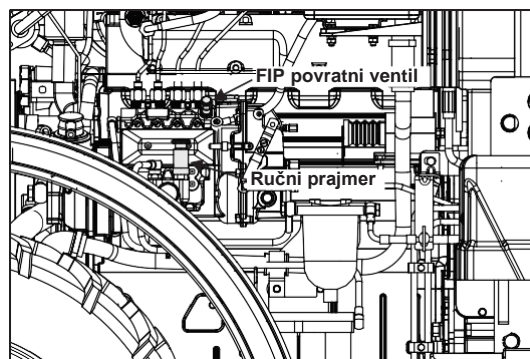
1. Uključite ključ za paljenje da biste pokrenuli električnu pumpu do završetka postupka ozračivanja.
2. Otpustite otvor za ozračivanje na vrhu kućišta filtera za gorivo. Odvijte ručni prajmer pumpe za napajanje i radite sve dok se vazduh u sistemu ne ispusti.
3. Pritegnite izlazni čep sve dok gorivo bez mehurića ne poteče iz otvora na čepu.
4. Otpustite povratni ventil FIP-a i pustite da vazduh isteče iz sistema, aktivirajte ručni prajmer i radite dok se vazduh ne ispusti iz sistema.
5. Zategnite povratni ventil sve dok gorivo bez mehurića ne poteče iz povratnog ventila. Dalje pritiskajte sistem goriva koristeći ručnu pumpu dok ne postane teško.

Separator vode

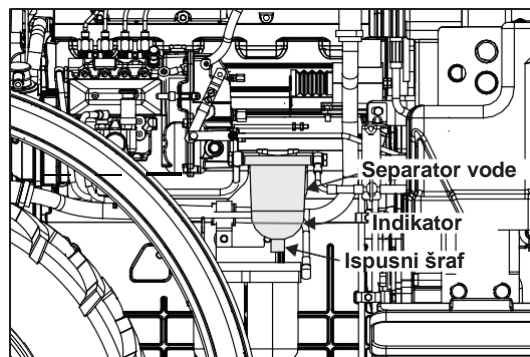
1. Separator vode se koristi za bolje funkcionisanje sistema za gorivo.
2. Ispustite vodu i nečistoće iz posude separatora čiste vode otvaranjem ispusnog šrafa.
3. Ispraznite separator vode kada indikator (crveno) dođe na označen nivo.



Slika 5.6 (a)



Slika 5.6 (b)



Slika 5.6 (c)

ODRŽAVANJE



5.7 Hladnjak

Nivo rashladne tečnosti u hladnjaku (vruće)



Polako otvorite poklopac hladnjaka do osigurača (oko 1/3 okreta). Sačekajte da izađe para. Nastavite sa otvaranjem poklopca, čvrsto ga pritisnite na dole da biste oslobodili osigurač. Nivo rashladne tečnosti bi trebalo bi samo da dodiruje jezičak smešten u grlicu za punjenje.

Ako je nivo opao, proverite ceo sistem za hlađenje zbog curenja (grejač, creva, itd.). Ako nema curenja, dopunite rashladnu tečnost.

Napunite rezervni rezervoar rashladnom tečnošću do linijske oznake „FULL“ (PUN) za dolivanje rashladne tečnosti.

Rashladna tečnost je mešavina vode i sredstva za zaštitu od kamenca i rđe u preporučenoj razmeri.

U klimatskim uslovima sa temperaturom ispod nule koristite sredstvo etilen glikol antifriz zajedno sa vodom u sledećoj razmeri: :

Temperaturni opseg °C	0 do -3	-3 do -8	-8 do -16	-16 do -25	-25 do -37	-37 do -55
Antifriz (%)	10	20	30	40	50	60

Rashladna tečnost se može trajno održavati u krugu od 1 godine, sve dok tokom ovog perioda niste sakupili ukupno 1000 sati za servis. U tom slučaju smeša se mora zameniti.

Kapacitet hladnjaka rashladne tečnosti: 3.7 litra

Pražnjenje hladnjaka i ispiranje (kad je hladan)

1. Sklonite poklopac hladnjaka i ispusni čep.
2. Ispustite rashladnu tečnost. Zatvorite slavinu za odvod i čepove. Isperte rashladni sistem vodom / rastvorom za čišćenje 15 minuta, zatim ispusnite rastvor za čišćenje.
3. Namestite čep za odvod i sipajte rashladnu tečnost (mešavina vode i sredstva protiv kamenca / antifriz).
4. Upalite motor sa otvorenim poklopcem hladnjaka, dodajte gas 2-3 puta i po potrebi dolijte rashladnu tečnost.
5. Čvrsto zatvorite poklopac hladnjaka i ostale spojeve da nema curenja.

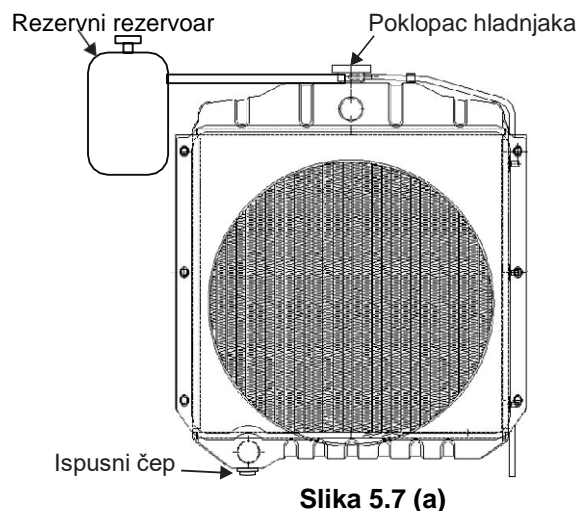
Čišćenje rebara hladnjaka

1. Proverite rebra hladnjaka da nema rupa ili napuklina zbog začepljenja.
2. Da biste očistili hladnjak koristite komprimovani vazduh sa strane motora ka spolja.

Poklopac hladnjaka

Rashladni sistem je zatvoreni sistem pod pritiskom tako da ne koristite traktor bez poklopca hladnjaka ili sa poklopcem sa oštećenim gumenim zaptivačima / neispravnim otpusnim ventilom da biste izbegli gubitak vode i pregrevanje motora.

Koristite samo originalni poklopac hladnjaka.



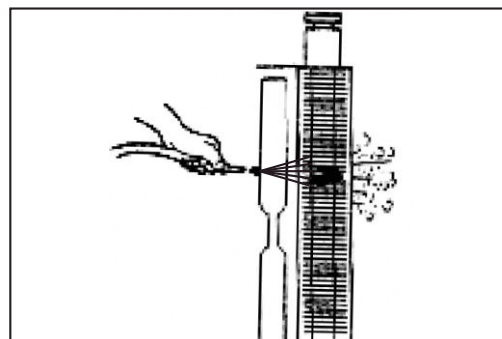
Slika 5.7 (a)



UPOZORENJE: NIKAD ne skidajte poklopac sa hladnjaka dok je motor još vruć. Uvek polako odvrćite poklopac i pustite da se pritisak smanji pre nego što ga potpuno odvrnete.



UPOZORENJE: Ove operacije se moraju izvesti kada je motor hladan. Kada je vruć, rešetke i hladnjak će opeći ruke i prste.



Slika 5.7 (b)

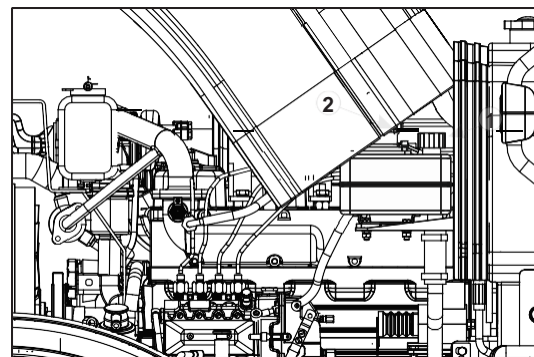
ODRŽAVANJE

5.8 Nivo ulja u rezervoaru servo upravljača

Izvučite šipku za merenje (1), obrišite je čistom krpom i pogledajte nivo ulja u rezervoaru. Ako ima potrebe dodajte još ulja kroz otvor za šipku.

(Filter za ulje za servo upravljač se nalazi u rezervoaru za ulje servo upravljača).

Odšrafite četiri šrafa (2) sa kućišta poklopca filtera, zatim sklonite i očistite filter komprimiranim vazduhom prema planiranom održavanju. Zategnite četiri šrafa.



Slika 5.8

Postupak čišćenja:

- (1) Skinite poklopac rezervoara.
- (2) Izvučite filter ulja.
- (3) Očistite vazduhom pod pritiskom.
- (4) Ponovo namestite.

Preporučena klasa ulja: Dexron II-D.

Kapacitet ulja: 2.5 litra.

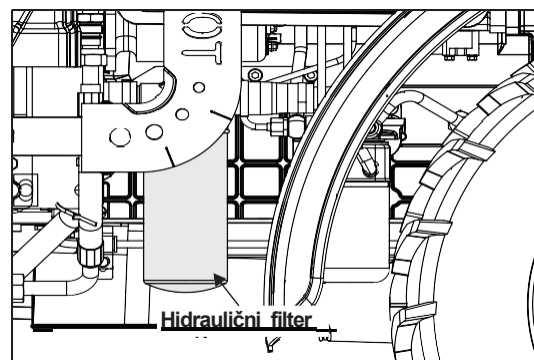
Nivo ulja u rezervoaru servo upravljača treba da bude na liniji „PUN“ na šipci za merenje.



5.9 Filter za ulje menjača / hidraulike



- Pažljivo odvrnite filter za ulje iz adaptera, po potrebi upotrebite ključ za filter.
- Očistite adapter filtera, podmažite gumenu zaptivku na zamenjenom filteru čistim hidrauličnim uljem. Stavite novi filter ispunjen čistim uljem i zavrnite rukom.
- Nemojte koristiti ključ za ulje za zatezanje filtera.



Slika 5.9

ODRŽAVANJE

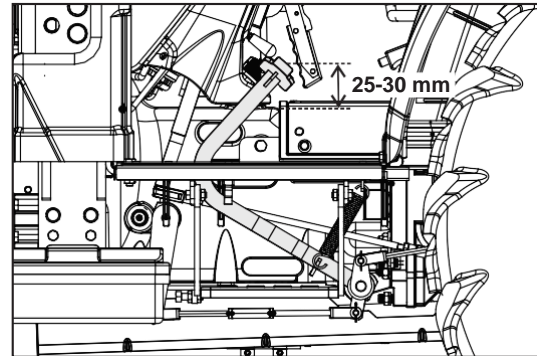
5.10 Papučica kvačila

Pritiskom na papučicu kvačila kretanje i snaga motora će se isključiti iz menjača. Polako otpustite papučicu kvačila za prenos snage motora u menjač

Način da proverite slobodan hod papučice kvačila

Nagazite papučicu kvačila i izmerite slobodan hod papučice kao što je prikazano na slici. Razdaljina bi trebalo da bude 25 do 30 mm. Ako je razdaljina manja od 25 cm ili veća od 30 cm, podesite je.

VAŽNO: Nemojte držati stopalo na papučici kvačila dok se traktor kreće. To može uzrokovati prekomerno habanje kvačila i skratiti radni vek.



Slika 5.10

5.11 Papučice nožne kočnice

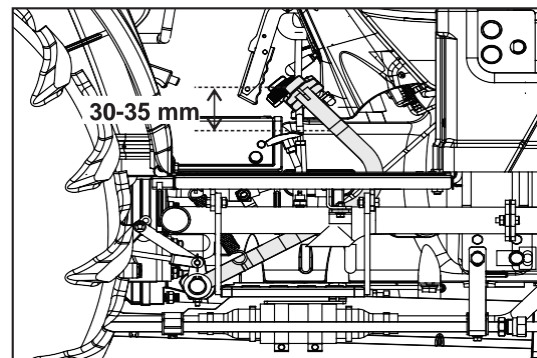
Koristite nezavisnu kočnicu pri radu u polju. U polju ćete skretati oštrije pritiskom papučice kočnice na bočnu stranu točka pri okretu. Papučice moraju biti zaključane za vožnju na putu.

Način za proveru kočnica

Otpustite ručnu kočnicu. Razdvojite dve papučice.

Nagazite desnu papučicu i izmerite slobodan hod kao što je prikazano na slici. Razdaljina bi trebalo da bude između 30-30 mm.

Ako je slobodan hod manji od 35 mm ili veći od 35 mm podesite šestokraki navrtanj na klipnjači dok se slobodan hod ne svede na 30 do 35 mm. Potom pritisnite levu papučicu. Ako vrednosti nisu iste kao kod desne papučice, ponovite isti postupak dok se vrednosti ne izjednače.



Slika 5.11



Razlika u slobodnom hodu može dovesti do nebalansiranih kočnica, u tom slučaju će se traktor zaneti pri naglom kočenju. Točak na kome se aktiviraju kočnice se zaključava a guma se brzo pohaba.

Tokom kretanja na putu, obe papučice kočnica moraju biti zaključane.

ODRŽAVANJE

5.12 Zamena ulja u 4WD prednjoj osovini

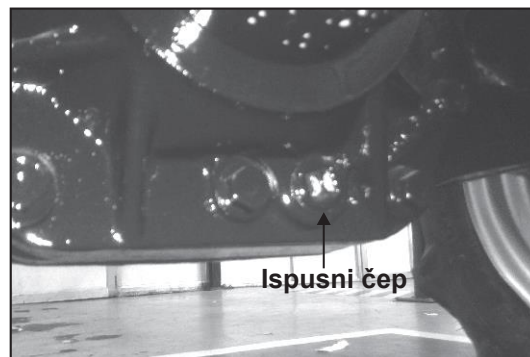
Kućište osovine

- Stavite posudu ispod ispusnog čepa (videti sliku 5.12a).
- Sklonite ispusni čep, ispustite svo ulje.
- Vratite čep kad svo ulje isteče.
- Napunite novim uljem kroz filter čepa (slika 5.12b) do nivoa na otvoru filtera.
- Sačekajte da se ulje stabilizuje pre no što proverite nivo.
- Po potrebi dopunite.
- Vratite čep na svoje mesto.

Bočni pogoni

- Postavite bočne čepove na dole (videti sliku 5.12v - ispuštanje ulja).
- Stavite posudu ispod svakog bočnog ispusta (po jednu za svaki ispust).
- Sklonite čepove, ispustite svo ulje.
- Stavite čepove (videti sliku 5.12d-punjenje) na središnju liniju točka.
- Napunite uljem određenog tipa to nivoa na otvoru
- Sačekajte da se ulje stabilizuje pre no što proverite nivo.
- Po potrebi dopunite.
- Vratite čep na svoje mesto.

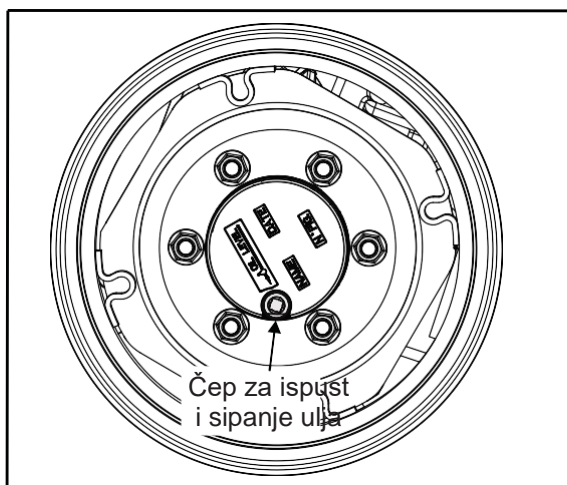
Kapacitet ulja prednje osovine: 5.5 litra
Klasa ulja: API GL4



Slika 5.12 (a)

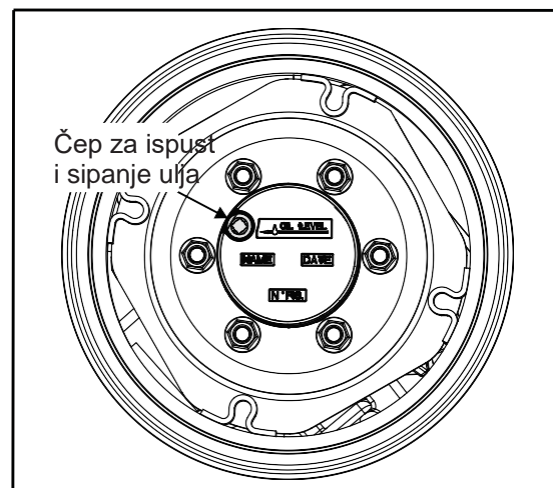


Slika 5.12 (b)



Ispuštanje ulja

Slika 5.12 (c)



Sipanje ulja

Slika 5.12 (d)

ODRŽAVANJE

5.13 Zamena ulja za menjače, zadnje pogonske sklopove i hidraulična kola dizalice

NAPOMENA: Preporučljivo je zameniti ulje u menjaču prvi put nakon 500 sati rada a potom nakon svakih 1000 sati rada.

NAPOMENA: Kada ispuštate, sipate i proveravate nivo ulja, vodite računa da je menjač u horizontalnom položaju.

Ispuštanje ulja

1. Spustite ruke dizalice na tlo.
2. Sklonite čepove koji se nalaze sa leve strane donjeg dela kućišta kočnice da bi ulje lakše isteklo.
3. Stavite posude ispod svih ispusnih čepova kućišta menjača da sakupe ulje dok ističe.



Čuvajte se snažnih mlaznica. Pridržavajte se svih bezbednosnih postupaka.

4. Sklonite čepove, ispuštite svo ulje.
5. Očistite čepove i vratite ih na svoje mesto.

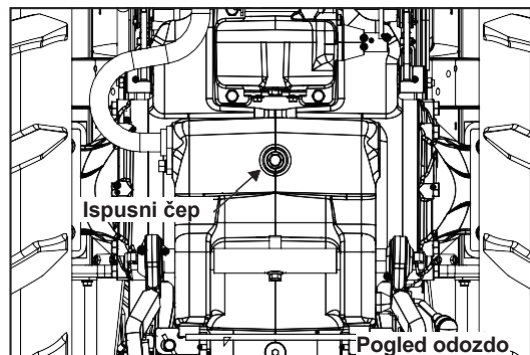
Punjenje menjača

1. Sipajte ulje za menjač kroz otvor šipke do nivoa „PUN“ označenom na šipci.
2. Stavite menjač u neutralan položaj i startujte motor. Pustite ga da radi u praznom hodu dok ulje ne dostigne temperaturu od preko 25°C.
3. Proverite da li je ulje za menjač dostiglo potreban nivo označen na šipci.
4. Po potrebi, dolijte do označenog nivoa.

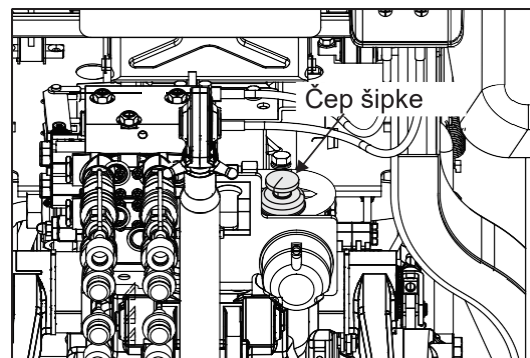
NAPOMENA: Pustite da se ulje stabilizuje pre provere nivoa.

VAŽNO: Pogledajte Tabelu za maziva i ulja za odgovarajuću vrstu ulja prema tipu menjača.

NAPOMENA: Ako neki priključak koristi određenu količinu ulja, proverite da li menjač ima dovoljno ulja za sve radne uslove. Po potrebi dopunite.



Slika 5.13 (a)



Slika 5.13 (b)



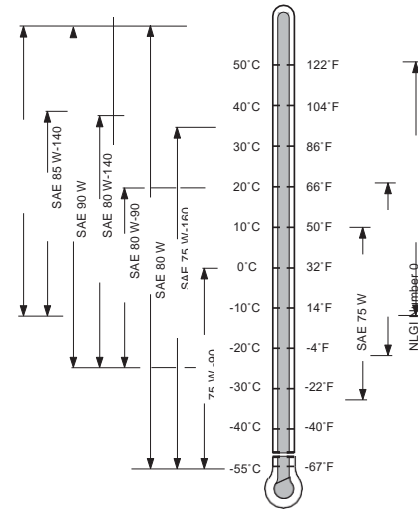
ODRŽAVANJE

Preporučene klase ulja i opseg primene

Preporučujemo upotrebu **SAE-80W / TRACELF MM-H3** klasu ulja u skladu sa **API GI4 - GL5** za menjač i ulje za kočnice.

Pogledajte Tabelu odgovarajuće viskoznosti ulja prema spoljnoj temperaturi.

Kapacitet ulja za menjač: 40.35 litara



Preporučena viskoznost ulja prema spoljnoj temperaturi

Slika 5.13 (c)

5.14 Čišćenje usisnog filtera

Pri svakoj zameni ulja, temeljno očistite usisni filter tako što ćete ga isprati lakim uljem ili kerozinom.

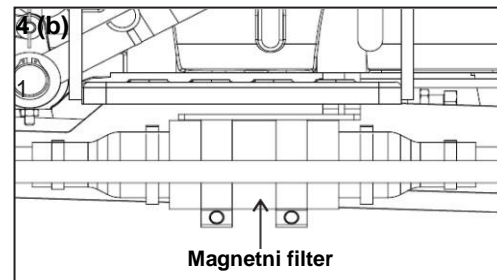
Ako to ne činite, drastično će se skratiti radni vek hidrauličnog sistema.

Postupak čišćenja usisnog filtera:

- (1) Uklonite sve tople spojeve creva (1).
- (2) Odvojite cev creva (2) od sklopa filtera.
- (3) Držite sklop filtera u levoj ruci i uklonite žičanu spojnicu (5) i magnetni filter (4) iz kućišta (3) uz pomoć prstiju desne ruke.
- (4) Odvijte maticu (6) i uklonite potporna čašicu (7). Nakon rastavljanja potporene čašice uklonite oblogu (8) sa metalnim prahom, pomerajući je uz pomoć plastičnog držača (10)
- (5) Očistite oblogu od metalnog praha mekom krpom i vratite je na mesto.
- (6) Montirajte potporna čašicu i zategnite zavrtnj.
- (7) Montirajte magnetni filter u kućište i zaključajte ga žičanom spojnicom.
- (8) Pričvrstite cevi creva i zategnite tople spojeve.

Zamena: Zamenite magnetni filter na svakih 750 sati.

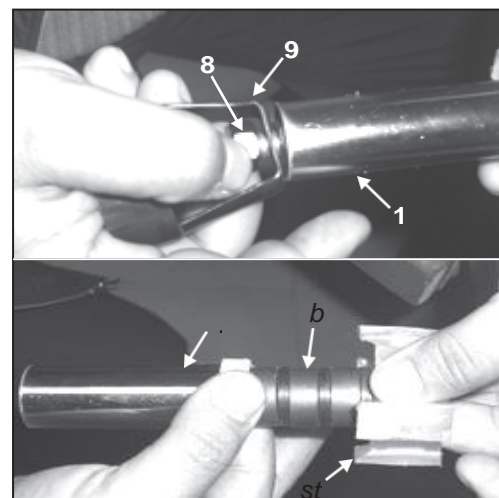
VAŽNO: Nemojte skidati magnete (9) jer su montirani po polaritetu i skidanjem ih možete poremetiti.



Slika 5.14 (a)



Slika 5.14(b)



Slika 5.14 (c)

ODRŽAVANJE

5.15 Provera creva

Proverite zategnutost spojnica creva sledećih sistema:

- Filter vazduha do usisnog motora ili turbo-punjača
- Rashladni sistem
- Hidraulični sistem
- Sistem goriva

Proverite sva creva da nemaju neku napuklinu što može izazvati curenje ili potencijalan kvar. Po potrebi zamenite.



NAPOMENA: Pogledajte Raspored održavanja za interval provere creva.

Proverite/zamenite hidraulična creva:

- Redovno proveravajte hidraulična creva. (pri svakom servisu / pre pokretanja / posle dužeg perioda nekorišćenja) na curenje, izvijenost, posekotine, istrošenost, ispućenja, koroziju, izloženost materijala i druge znakove habanja i oštećenja.
- Odmah zamenite pohabana ili oštećena creva.
- Zamenska creva možete naći kod svog dilera.

5.16 Opšte održavanje električnog sistema

- Nikada ne spajate električna kola.
- Nemojte nikada zameniti pregoreli osigurač jačim osiguračem. To može izazvati požar.
- Nemojte nikada raditi na delovima kao što su alternator ili starter motora kada motor radi.
- I na kraju, kada čistite traktor i koristite sprej pod pritiskom vodite računa da ne oštetite konektore na različitim električnim kablovima.

5.17 Akumulator i njegovo održavanje

Specifikacije: 12V, 88 Ah

Postupak skidanja akumulatora

Akumulator se nalazi u prednjem delu traktora kao što je prikazano na slici; pratite dole navedeni postupak da priđete akumulatoru:

1. Otvorite haubu.
2. Skinite poklopac akumulatora skidanjem šrafova.
3. Odvojite negativne (-) i pozitivne(+) terminale.

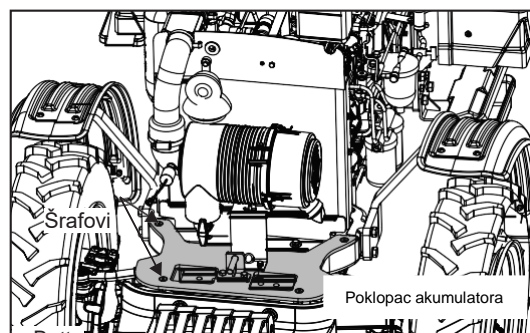
Proverite nivo elektrolita

Mora biti prema preporuci proizvođača akumulatora. Po potrebi dopunite destilovanom vodom. Nemojte nikada dodavati kiselinu.

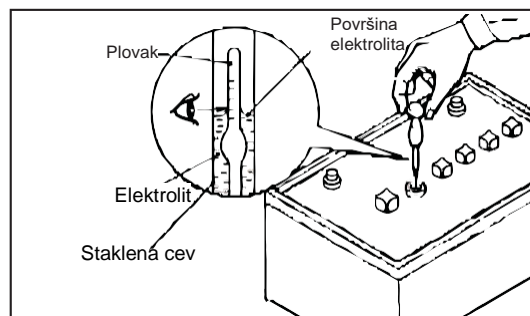
Pažljivo proverite punjenje akumulatora

Zaštite od smrzavanja. Obezbedite da su terminali čisti i zategnuti. Proverite specifičnu težinu akumulatora pomoću hidrometra.

Specifična težina napunjenog akumulatora je 1.265 ± 0.005 na $27\text{ }^{\circ}\text{C}$.



Slika 5.17 (a)



Slika 5.17 (b)

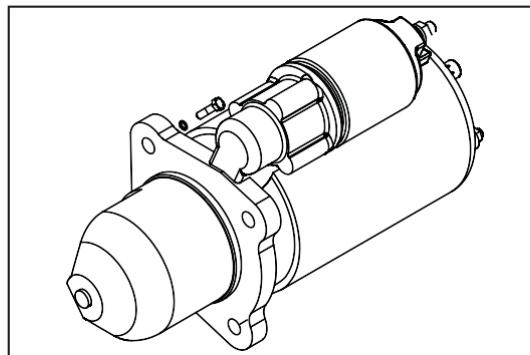
ODRŽAVANJE

5.18 Starter Motora (12V, 2.5 kW)

Starter motora se nalazi sa desne strane motora. Starter motor okreće osovinu motora za pokretanje.

Vizuelno proverite da starter nema neko oštećenje. Ako je starter prašnjav očistite prašinu komprimovanim vazduhom.

Napomena: Ako primetite neko oštećenje na starteru, kontaktirajte svog dilera.



Slika 5.18

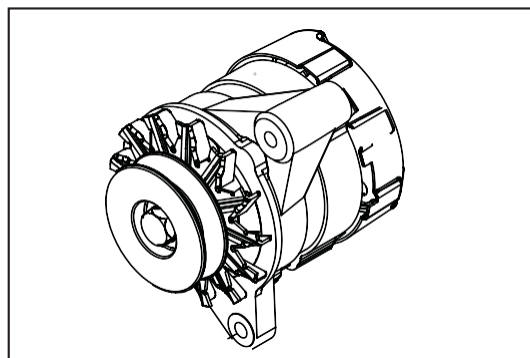
5.19 Alternator (12V,90A)

Alternator se nalazi sa desne strane motora i stvara struju koja puni akumulator za dobar rad.

Vizuelno proverite da alternator nema neko oštećenje. Ako je alternator prašnjav očistite prašinu komprimovanim vazduhom.

Skinite klinasti remen i okrenite remenicu rukom da biste bili sigurni da se glatko okreće.

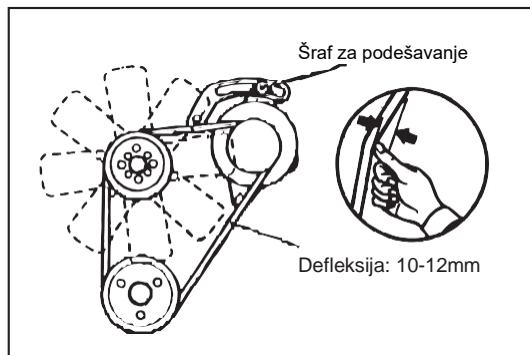
Napomena: Ako primetite neko oštećenje na alternatoru, kontaktirajte svog dilera.



Slika 5.19 (a)

Provera klinastog remena:

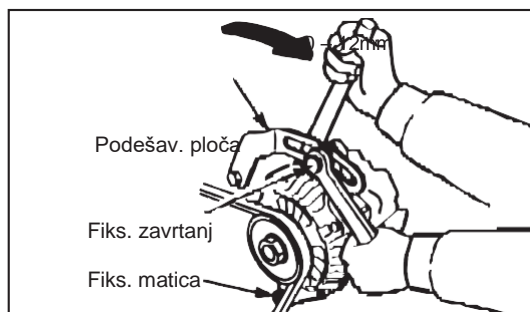
1. Proverite da klinasti remen nema oštećenja kao što su pohabanost, posekotine ili odvajanje površina, ako jeste zamenite ga originalnim remenom.
2. Proverite zategnutost kaiša guranjem kaiša na dole sa oko 98N (10kgf) (22lbf) silom na pola puta između remenica. Ako je odstupanje od 10 do 12 mm, zategnutost je ispravna. Ako je zategnutost izvan navedene vrednosti, podesite je.



Slika 5.19 (b)

Podešavanje zategnutost klinastog remena:

1. Olabavite sve pričvrzne vijke alternatora i podešavajući ploče.
2. Umetnite šipku između alternatora i bloka cilindra i upotrebite polugu za pomeranje alternatora da pravilno zategnete remen.
3. Kada je zategnutost remena dobra, zategnite sve pričvrzne vijke alternatora i podešavajući ploče.



Slika 5.19 (c)

ODRŽAVANJE

5.20 Osigurači u kutiji za osigurače

Osigurači od kratkog spoja i prekomerne struje štite električni sistem traktora. Broj osigurača u kutiji zavisi od modela traktora.

NAPOMENA: Pre zamene pregorelog osigurača osiguračem odgovarajuće jačine, treba naći uzrok koji je doveo do kvara i rešiti ga.

5.21 Dug period neaktivnosti

Preduzmite sledeće mere predostrožnosti kada se Vaš traktor neće koristiti duže vreme

- Parkirajte traktor na suvom zaklonjenom mestu.
- Ispustite rashladnu tečnost iz hladnjaka i motora.
- Podmažite sve tačke za podmazivanje.
- Sklonite injektore i ubrizgajte malu količinu motornog ulja u cilindre. Ručno pokrenite motor, a potom injektore vratite na svoje mesto
- Temeljno očistite traktor, naročito delove karoserije.
- Zaštite obojene delove nanošenjem silikonskog voska a neobojene metalne delove nanošenjem zaštitnog maziva.
- Parkirajte traktor na suvom, zaklonjenom mestu po mogućstvu sa provetravanjem.
- Proverite da li su sve komande u neutralnom položaju (uključujući i elektro prekidače i komandu parkirne kočnice).
- Izvucite ključ za paljenje iz prekidača za paljenje.
- Proverite da li su cilindri (servo upravljača, sistema podizanja itd.) u položaju.
- Ispraznite rezervoar goriva i puniti ga novim dizel gorivom sve dok se ne dostigne maksimalni nivo.
- Sklonite akumulator, očistite poklopac i premažite vazelinom terminale i poklopce terminala. Akumulator priključite u prostoriji koja se provetrava gde temperatura ne može da padne ispod 10 i gde nije izložen direktnom suncu.
- Proverite napunjenost akumulatora pomoću voltmetra kao je opisano u odeljku o akumulatoru i po potrebi dopunite.
- Pod osovine stavite postolje ili drugu vrstu potpore da biste skinuli težinu sa točkova. Kada se traktor podigne na ovaj način, preporučljivo je ispustiti gume.
- Ako to nije moguće, morate povremeno proveravati pritisak u gumama.
- Prekrijte traktor ceradom (ne plastičnom ili vodootpornom).

15A PRE. SVETLO	15A ZAD. SVETLO	15A OBORENO SV.	15A DUGA SVETLA
20A SV. ZA PLUG	15A KOČNICA	10A SIFRNA	10A PARK
15A ZADNJI MIGA.	10A ROT. SVETLO		20A TERMOST.
20A PE7EPV4			

Kutija sa osiguračima

Slika 5.20

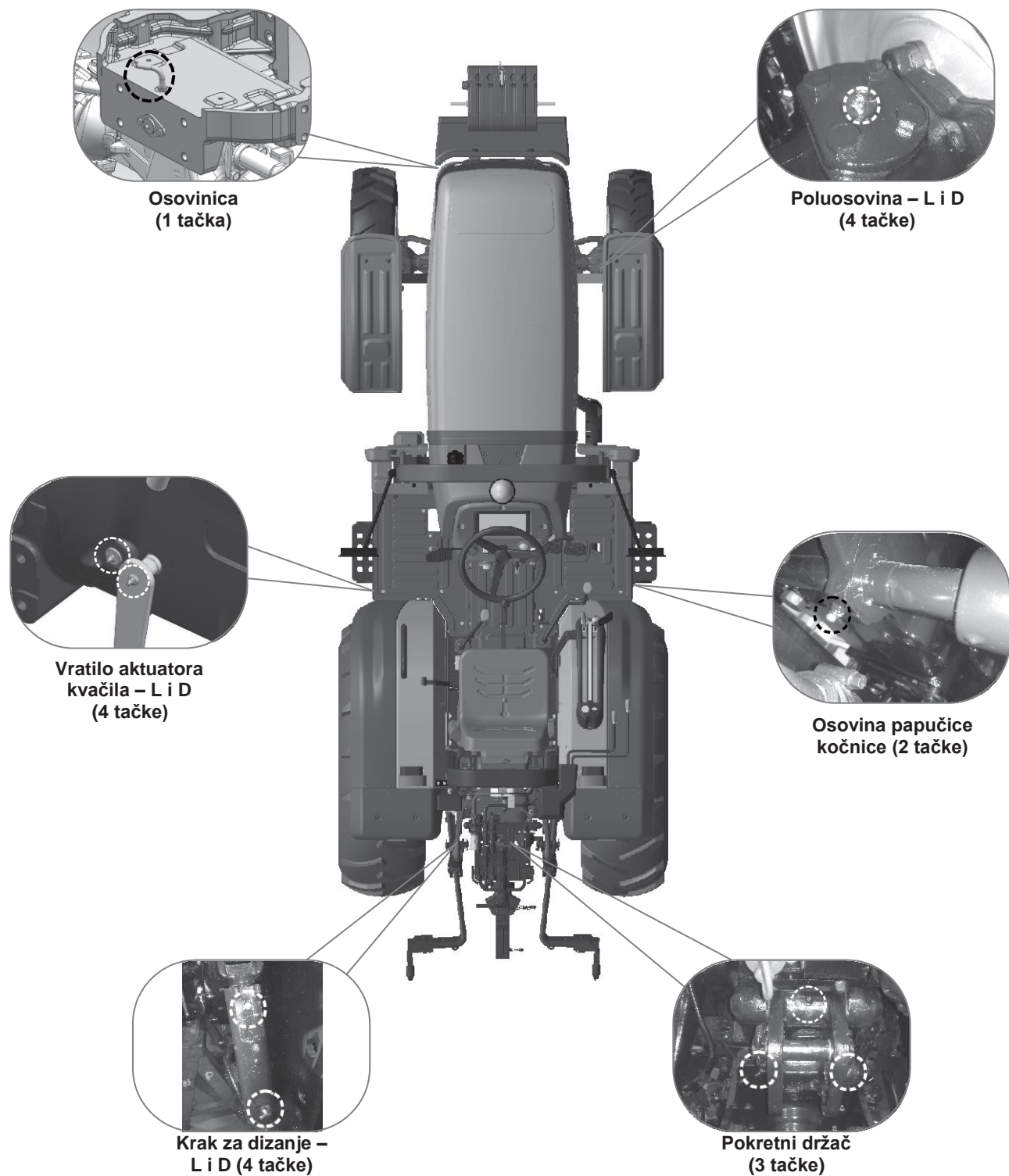


Na kraju perioda mirovanja kada ponovo pokrećete motor, obratite posebnu pažnju na uputstva za pokretanje motora.

ODRŽAVANJE



5.22 Tačke za podmazivanje



Slika 5.22

ODRŽAVANJE

5.23 Tabela ulja i maziva

Agregat	Kapacitet	Preporučena klasa
Karter motornog ulja	10.75 litara	Zemlje sa hladnom klimom: SAE 10W40 Zemlje sa toplom klimom: SAE 15W40
Menjač i zadnja osovina	40.35 litara	SAE-80W/TRACELF MM-H3
Servo upravljač	2.5 litara	Dexron II D
Prednja osovina (4WD)	4.5 litara 1 litar (glavčina)	SAE-80W / API GL-4 GL-5
Gorivo	70 +3 litara	Dizel velike brzine